

# Ficha Técnica

## Pote 140ml

### 1. Fabricante

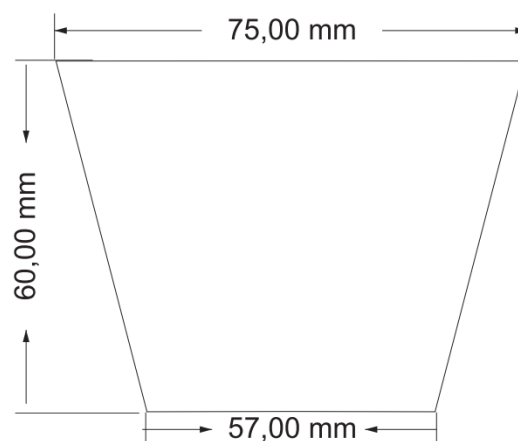
- Brazil Embalagens Sustentáveis LTDA**
- CNPJ: 24.177.928/0001-04**

### 1.1. Família

- Potes Biodegradáveis de Papel com capacidade volumétrica de 140ml.**

### 1.2. Especificações Técnicas

- Material: Papel Papercup**
- Fabricante Matéria Prima: Suzano S.A.**
- Tonalidade: Branco Fosco**
- Gramatura (g): 228**
- Capacidade Volumétrica (ml): 140ml**
- Quantidade por manga (un.): 50**
- Classificação Fiscal: 48236900**
- Unidade de Venda: Caixa com 1.500 unidades**
- Peso Caixa (kg): 9,2**
- Dimensões Caixa (C x L x A): 38x40x54**



### 1.3. Especificações de Impressão

- Capacidade de Cores: 4 cores**
- Área de Impressão: Lado externo do copo**
- Impressão: Tinta atóxica, própria para contato com alimentos**

### 1.4. Dimensões

- Altura (mm): 60**
- Diamêtro da Boca (mm): 75**
- Diâmetro do Fundo (mm): 57**